



Urban CultivatorTM
PRO DEVELOPERY



Co je to Urban Cultivator?

Urban Cultivator Residential byl vytvořen pro amatérské kuchaře. Funkční a stylové zařízení vám dává příležitost vypěstovat si vlastní zdravé a lahodné byliny, zeleninu, mikrogreeny i květiny v pohodlí vlastního domova.

Jídlo máte na dosah ruky

Toto zařízení udělá z pěstování vlastního jídla jednoduchou záležitostí, díky funkcím automatického udržování vlhkosti, osvětlení a zavlažování. A navíc budete své milé zásobovat vysoce výživnou a neskutečně lahodnou zeleninou, která ve srovnání zahanbí jakoukoliv zeleninu z obchodu.

Pro lepší budoucnost

Pomocí pěstování vlastního jídla budete také eliminovat svoji vlastní uhlíkovou stopu, a to omezením dlouhé cesty, kterou musí vaše jídlo urazit předtím, než dorazí na váš stůl. Pěstováním v Urban Cultivator Residential pomáháte vytvořit zelenější a udržitelnější budoucnost.

Dejte průchod svému kulinářskému dobrodružnému já

Urban Cultivator nabízí široký výběr mikrogreenů, zeleniny, bylin a květin, od každodenních bylin, jako je petržel nebo bazalka, po ty dobrodružnější, jako je perla křovitá nebo šťovík, které vám pomohou na vaší kulinářské cestě.

A navíc ušetříte přes 2500Kč měsíčně. Dokáže tohle vaše domácí vinotéka?



Urban Cultivator Residential

Urban Cultivator Residential je perfektní zařízení pro každou domácnost, ať už žijete sami nebo žijete pětičlennou rodinu.

VÝJIMEČNÝ STYL

Urban Cultivator je lídrem v hydroponickém průmyslu a naše jednotky jsou díky pokrokové technologii a špičkovému designu budoucností každé domácí kuchyně. Je to zařízení, které vaši kuchyň odliší od těch ostatních.



JÍDLO, KTERÉMU MŮŽETE VĚŘIT

Vše, co si vypěstujete v Urban Cultivator, je bez pesticidů a GMO, což vám dodá klid při servírování vašim milým. Vůně široké škály čerstvých mikrogreenů, bylin, a zeleniny, kterou si vypěstujete, je jen bonus!



PŘÍSLIB ZDRAVÍ

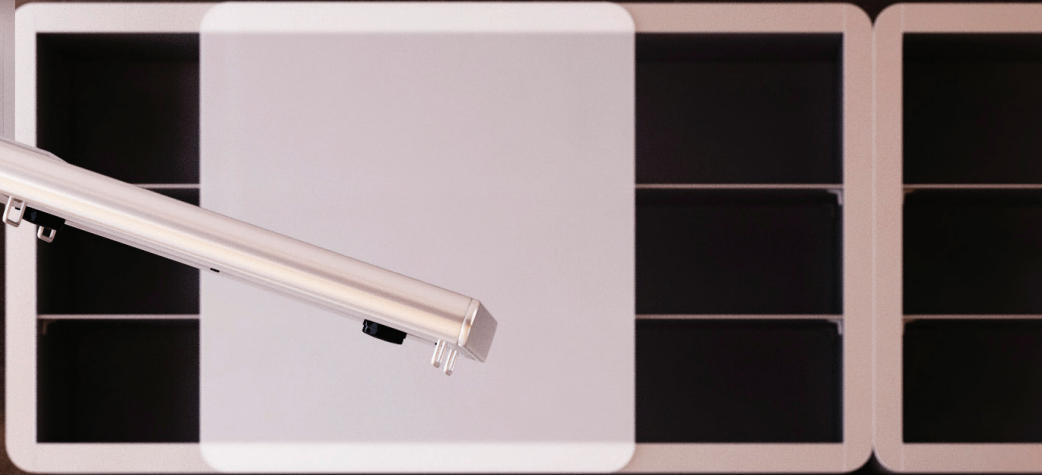
Vzhledem k tomu, že zařízení poskytuje možnost sklízet jen pár sekund před konzumací, obsahuje jídlo vypěstované v Urban Cultivator velké množství výživových hodnot. Zapojit se do místní potravinové revoluce nikdy nebylo snazší



UDRŽITELNÝ DESIGN

Kompletně udržitelná a ekologicky šetrná zařízení Urban Cultivator dělají z pěstování mikrogreenů, bylin, zeleniny a květin snadnou záležitost. Vaše stavba bude navíc aktivně snižovat uhlíkovou stopu svých obyvatel.





Odlište svoji stavbu od ostatních

Co odliší vaši stavbu od těch naproti, je fakt, že ta vaše bude mít to nejlepší zařízení, jaké může průmysl nabídnout. Tohle dostane vaši společnost na seznam ekologických developerů, kteří jsou součástí rychle rostoucí udržitelné komunity.



A nejen to. Uživatelé zařízení Urban Cultivator mohou ušetřit až 150 dolarů měsíčně na zelenině. Když navíc zvažíte, že zelenina koupená v obchodě má jen zlomek výživové hodnoty oproti tomu, co vypěstujete v Urban Cultivator, musí být jasné, co je lepší volbou.

Zapojte se do neuvěřitelného místního potravinového hnutí.

Poptávka zákazníků po ekologických zařízeních roste rychleji, než kdykoliv předtím. Podle průzkumu Národní asociace stavitelů domů z roku 2014 jsou 3 nejvyšší priority pro nové domovy následující:

1. Pohodlí

6 sekund

Doba mezi sklizením v Urban Cultivator a servírováním.

2. Obyvatelnost

100%

Vše vypěstované v Urban Cultivator je 100% čerstvé, organické a zdravé.

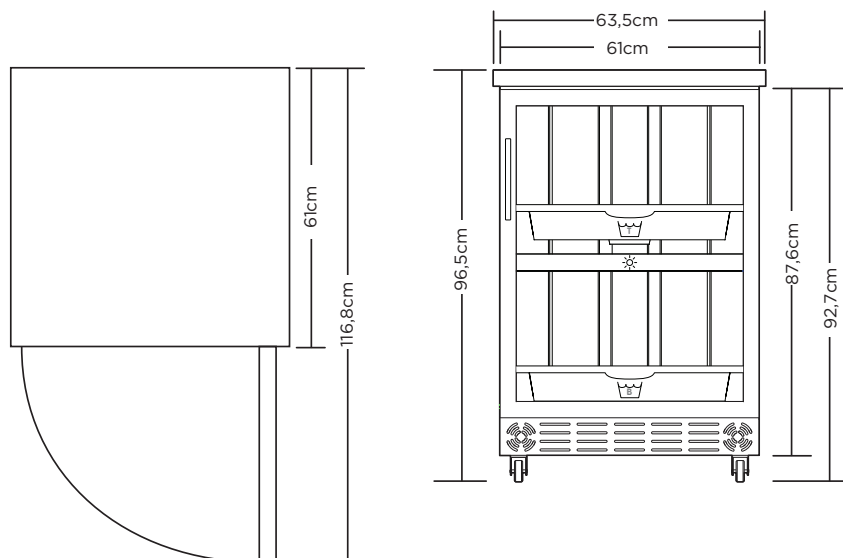
3. Efektivita

500kč

Roční náklady na provoz Urban Cultivator

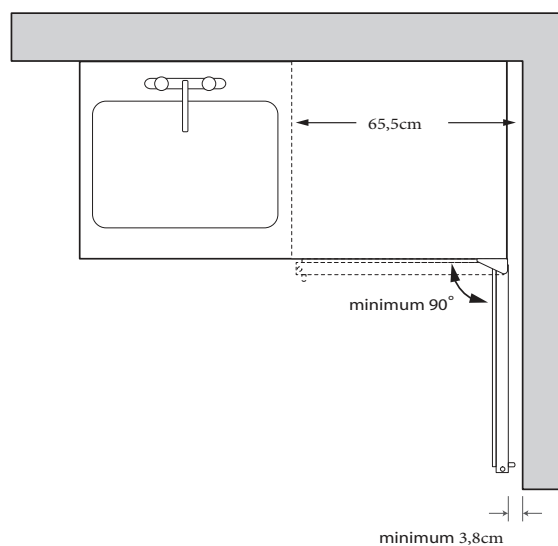
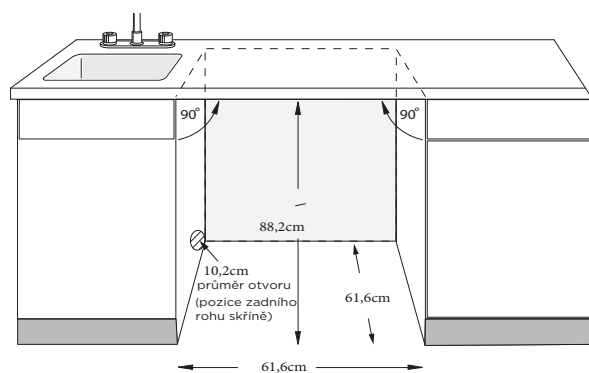
Technické údaje zařízení

Vnější rozměry



- 17 litrový prostor
- 3/8" přípojka hadice
- Instalace 150 cm od přípojky vodovodu a odtoku
- Instalace 60 cm od elektrické přípojky

Specifikace okolního prostoru



Rozměry pro výřez skříně

Výška 88,2cm Šířka 61,6cm Hloubka 61cm

Rozměry zařízení bez desky a koleček

Výška 88,2cm Šířka 61cm Hloubka 61cm

IT'S A FRESH NEW WORLD



www.cortec.sk/uc